



Better for Earth, Better for Business



New
1.0L / 1Qt.
Size

iSi Item # 176101
Green Whip Quart

iSi Item # 166101
Green Whip Pint

- Now even more servings with the **new Green Whip Quart**
- iSi Green Whips deliver the dollops you can depend on
- Dispenses up to 15% more portions* than standard whippers
- 100% climate neutral from production to serving



*Visit www.iSiEcoSeries.com For more information on iSi Eco Series Products

Eco Pro Chargers are the Climate Neutral solution whipping up to 20% more portions* with 8.4g of gas

Always use **iSi Eco Pro Chargers** with 8.4g of whipping power in each charger. 100% climate neutral.

Whip up dairy, non-dairy, & vegan toppings easily and consistently every time.



iSi Item #	Pack Size
070701	10-pack CASE OF 36
073701	24-pack CASE OF 25
076701	50-pack CASE OF 12

ENJOY COST SAVINGS AND CARBON FOOTPRINT REDUCTION.

Save up to 10% on food costs while lowering carbon footprint with the technically optimized Green Whip.

Available in both 1.0L / 1 Qt. and 0.5L / 1 Pt. sizes, the Green Whip delivers more servings and more savings than ever before. As a part of the Eco Series System, Green Whip is 100% carbon neutrally produced** and can whip up with a variety of cream, non-dairy, and plant-based ingredients to make today's specialty cold toppings for LTO's.

Green silicone grip on head for easy handling and dispensing, fixed stainless steel valve provides fewer parts for cleaning and fast, easy assembly. Stainless steel bottle, dispensing tip, and head for long lasting professional use.

*Achieved by technical innovations providing reductions and by compensation.

**Average values. Actual increase depends on the cream product used.

DISFRUTE DEL AHORRO DE COSTES Y DEL CARBONO REDUCCIÓN DE HUELLA.

Ahorre hasta un 10% en costos de alimentos mientras Reducir la huella de carbono con la Green Whip técnicamente optimizado.

Disponible en versiones de 1,0 l / 1 cuarto de galón de EE. UU. y 0,5L / 1 pinta de EE. UU. tamaños, el Green Whip ofrece más porciones y más ahorros que nunca. Como parte de la Serie Eco System, Green Whip es 100% carbono producido de forma neutral** y puede batir con variedad de cremas, no lácteos y ingredientes de origen vegetal para hacer lo de hoy aderezos fríos especiales para LTO. Verde Agarre de silicona en la cabeza para un fácil manejo. y dispensador, fijo de acero inoxidable La válvula proporciona menos piezas para la limpieza. y montaje rápido y sencillo. Acero inoxidable botella, punta dispensadora y cabezal durante mucho tiempo Uso profesional duradero.

*Se consigue mediante innovaciones técnicas que proporcionan reducciones y compensaciones.

**Valores promedio. El aumento real depende del producto en crema utilizado.

PROFITEZ DES ÉCONOMIES DE COÛTS ET DE LA RÉDUCTION DE L'EMPREINTE CARBONE.

Économisez jusqu'à 10 % sur les frais de nourriture tout en réduisant l'empreinte carbone, grâce à Green Whip techniquement optimisé.

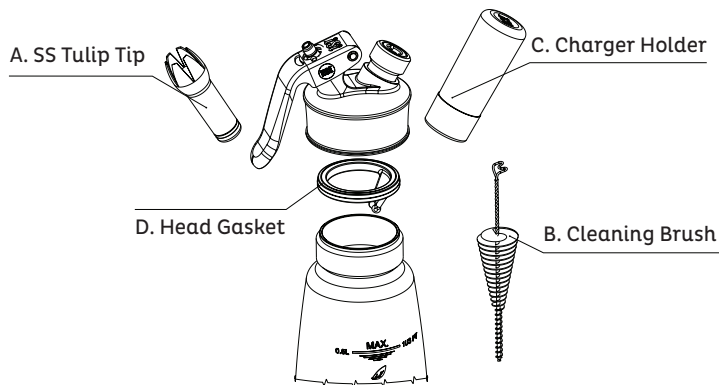
Disponible en version 1,0 L / 1 Qt US. et 0,5L / 1 qt US, le Green Whip offre plus de portions et plus d'économies que jamais auparavant. Dans le cadre de la série Eco System, Green Whip est 100% carbone neutre** et peut fouetter avec une variété de crèmes, non laitière et d'ingrédients à base de plantes, pour préparer les plats de garnitures froides spécialisées pour les LTO. La prise verte en silicone sur la tête pour une manipulation et distributions facile, la valve fixe en acier inoxydable fournit moins de pièces à nettoyer et un montage rapide et facile. La bouteille, l'embout de distribution et tête en acier inoxydable assurent une utilisation professionnelle pendant longtemps.

*Obtenu par des innovations techniques apportant des réductions et par des compensations.

**Valeurs moyennes. L'augmentation réelle dépend du produit utilisé.

Replacement Parts.

- A) 2334001
- B) 2236001
- C) 2373001
- D) 2395001



Product Information.

Size	0.5L / 1 Pint	1.0L / 1 Quart
Item No.	166101	176101
Color / Material	<ul style="list-style-type: none"> ■ Stainless steel with green head ■ Acero inoxidable con cabeza verde ■ Acier inoxydable avec tête verte 	
Application	<ul style="list-style-type: none"> ■ Cold application whipper; specially designed to produce up to 15% more volume from the same ingredients. For whipping cream and cold desserts. ■ Batidor de aplicación en frío; especialmente diseñado para producir hasta un 15% más de volumen a partir de los mismos ingredientes. Para nata para montar y postres fríos. ■ Fouet pour application à froid ; spécialement conçu pour produire jusqu'à 15% plus de volume à partir des mêmes ingrédients. Pour crème fouettée et desserts froids. 	
Content	<ul style="list-style-type: none"> ■ Brushed stainless steel bottle / stainless steel head / fixed valve / black silicone gasket/ 1 stainless steel tulip tip / green silicone covered stainless charger holder / cleaning brush. ■ Botella de acero inoxidable cepillado / Cabezal de acero inoxidable / válvula fija / junta de silicona negra / 1 punta tulipa de acero inoxidable / verde Soporte para cargador/cepillo de limpieza de acero inoxidable recubierto de silicona ■ Bouteille en inox brossé / Tête inox / valve fixe / joint de silicone noir/ 1 embout tulipe inox / support de chargeur en acier inoxydable recouvert de silicone vert/brosse de nettoyage 	

■ Head and bottle are not sold as separate replacement parts.

■ El cabezal y la botella no se venden como piezas de repuesto por separado.

■ La tête et la bouteille ne sont pas vendues comme pièces de rechange distinctes.